

STADT
BLUMBERG
TEILBEBAUUNGSPLAN
NEUES STADTZENTRUM
STRASSENLÄNGSSCHNITTE

LÄNGEN
IM
MASSSTAB 1:1000

HÖHEN
IM
MASSSTAB 1:100

- AUFSCHÜTTUNG
- BESTEHENDE GELANDEOBERKANTE
- ABHUB
- X 250, 350 HÖHENPUNKT VERBODENE HÖHE $\frac{1}{2}$ NN

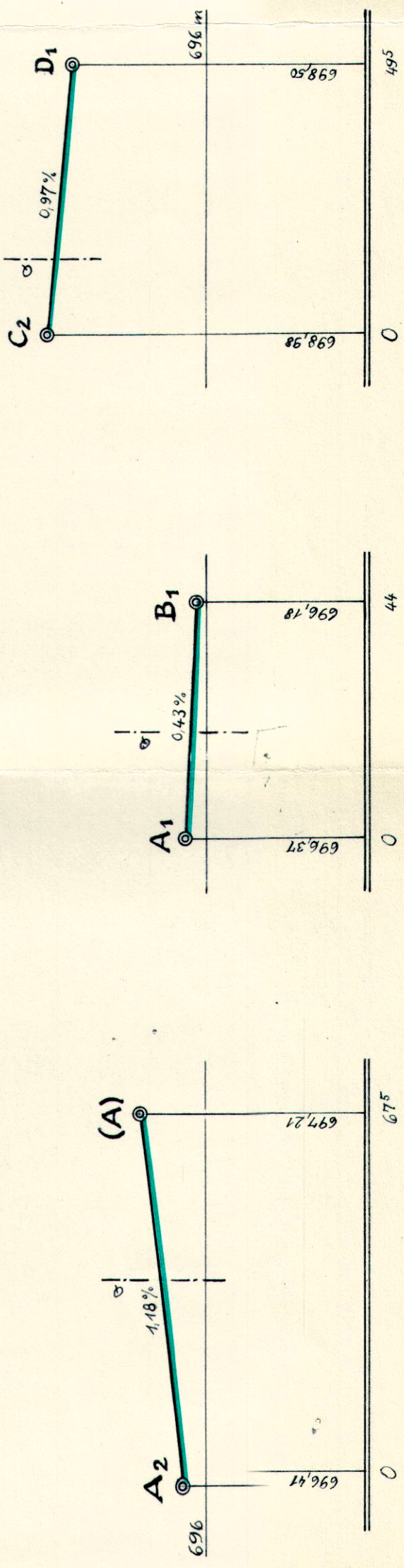
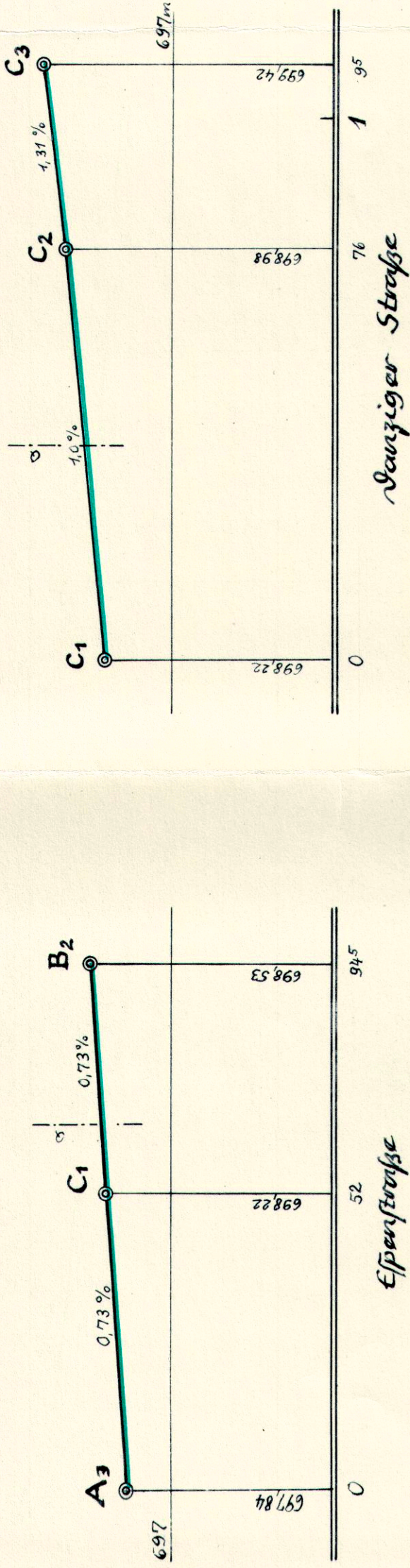
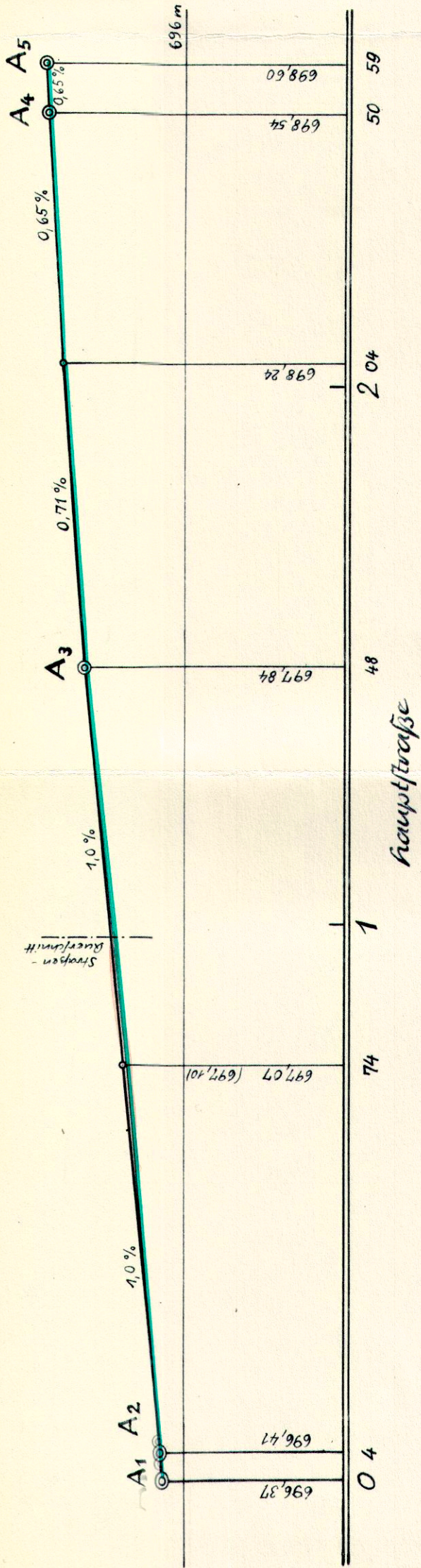


DER ARCHITEKT:
ARCHITEKT
DER STADTRAT:

DIPL. ING. KARL PLOSSL
REGIERUNGSBAUMEISTER
München 54, Ohlauer Str. 46
TELEFON 541355

MÜNCHEN, DEN 14. NOV. 1960

BLUMBERG, DEN 20. DEZ. 1960



Sauziger Straße

Eisenstraße

Uckerathstraße